

СТОЙКА РЕГУЛИРУЕМАЯ СЕРИИ LINEA F

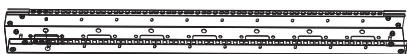
Инструкция по монтажу

СТОЙКА РЕГУЛИРУЕМАЯ СЕРИИ LINEA F

Упаковка



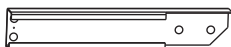
① Перемычка – 4 шт.



② Стойка – 4 шт.



③ Ребро левое – 2 шт.



④ Ребро правое – 2 шт.



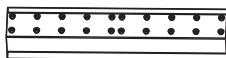
⑤ Нога правая – 2 шт.



⑥ Нога левая – 2 шт.



⑦ Профиль регулировочный верхний – 2 шт.



⑧ Профиль регулировочный нижний – 2 шт.



⑨ Опора – 4 шт.



⑩ Гайка 12 – 4 шт.



⑪ Винт потайной М6×20 – 64 шт.



⑫ Провод заземления – 8 шт.



⑬ Гайка фланцевая 6 – 16 шт.

ПОРЯДОК МОНТАЖА

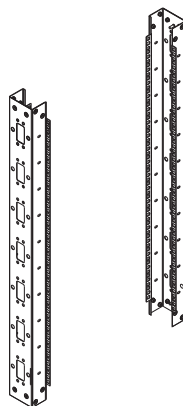
Для монтажа вам потребуется гаечный ключ 10 мм, а также отвертка крестовая.

Шаг 1

Распаковку изделия произведите слесарным ножом. Разрезание упаковки произведите аккуратно, чтобы не повредить защитное покрытие деталей в упаковке.

Шаг 2

Для сборки рамки стойки, расположите стойки (2) так, как показано на рисунке.



Шаг 3

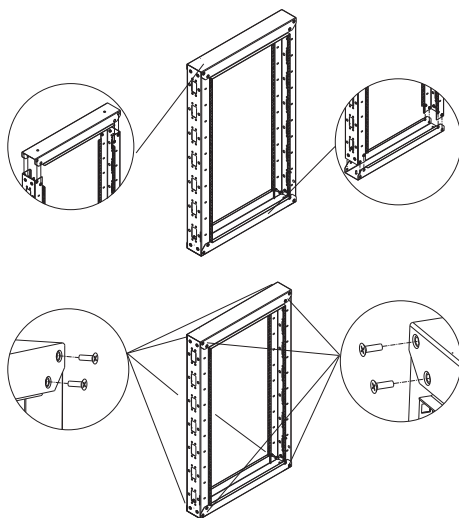
Приложите перемычку (1) к стойкам (2) так, чтобы монтажные отверстия перемычки совпали с отверстиями стойки, закрепите винтами (11) в указанных местах.

Шаг 4

Повторите шаг 3 для второй перемычки (1).

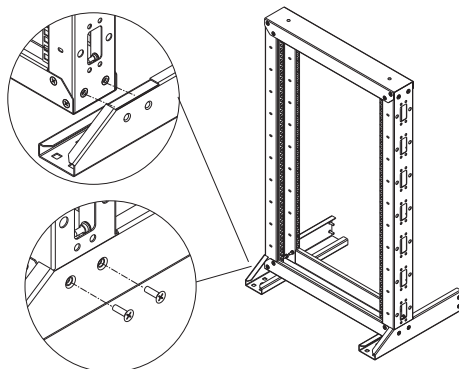
Шаг 5

Повторите шаги 3–4 для сборки второй рамки стойки.



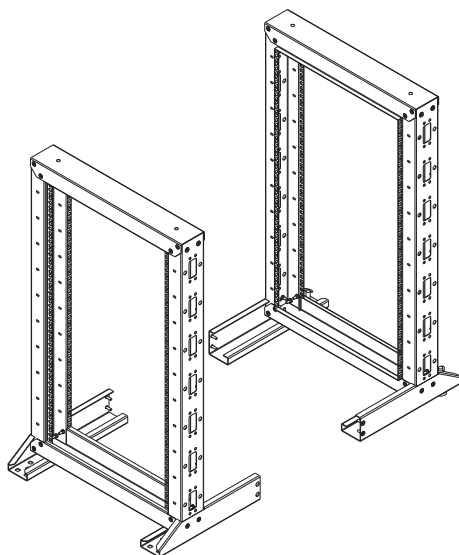
Шаг 6

Для сборки ног стойки, расположите рамку стойки, ногу правую (5) и ногу левую (6) так, как показано на рисунке. Закрепите винтами (11) в местах, показанных на рисунках.



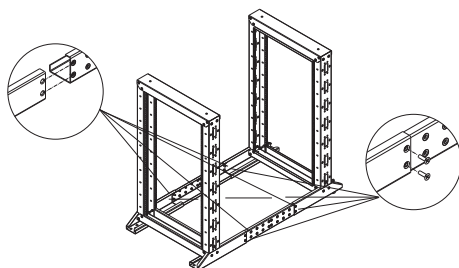
Шаг 7

Повторите шаг 6 для сборки основания второй рамы стойки.



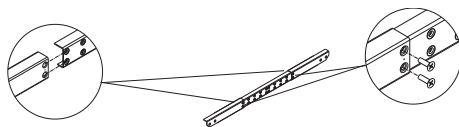
Шаг 8

Для сборки основания, состыкуйте собранные конструкции с профилями регулировочными нижними (8) так, как показано на рисунке. Закрепите на нужном расстоянии винтами (11).



Шаг 9

Для сборки верхнего профиля, состыкуйте ребро левое (3), профиль регулировочный верхний (7) и ребро правое (4) на нужном расстоянии. Закрепите винтами (11).

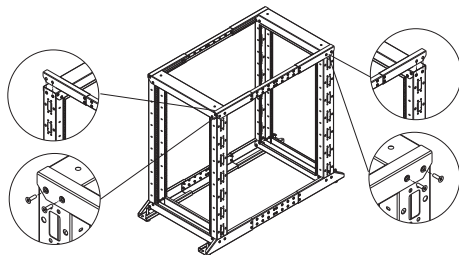


Шаг 10

Повторите шаг 9 для сборки второго верхнего профиля.

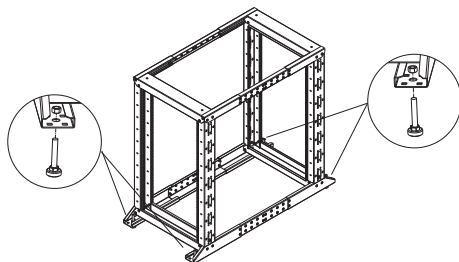
Шаг 11

На собранную нижнюю конструкцию приложите собранную верхнюю конструкцию так, чтобы отверстия ребер (3)(4) совпали с отверстиями на стойках (2) так, как показано на рисунке. Закрепите винтами (11) и повторите для остальных 2-х мест крепления.



Шаг 12

Расположите опору (9) с нижней стороны ноги (4) так, как показано на рисунке. Закрепите гайкой (10).



Шаг 13

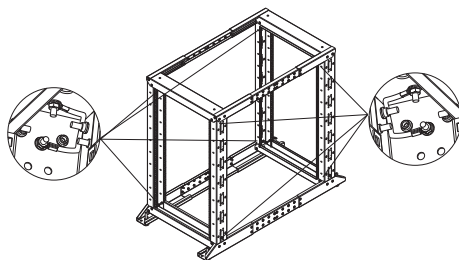
Повторите шаг 12 для оставшихся опор (9).

Шаг 14

ВНИМАНИЕ

Не забудьте соединить детали стойки для подключения к цепи заземления.

Для этого в верхнем углу рамки один конец провода заземления (12) прикрутите гайкой (13) к контакту перемычки (1), а другой прикрутите гайкой (13) к ближайшему контакту стойки (2), как показано на рисунке. Повторите данные действия для оставшихся углов рамок.



Заземление стойки

Произведите заземление стойки проводом заземления с любым контактом комплектующих, описанных в шаге 14.

ADJUSTABLE RACK LINEA F SERIES

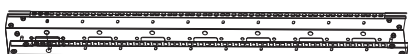
Installation manual

ADJUSTABLE RACK LINEA F SERIES

Упаковка



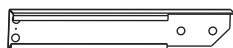
① Straight arch – 4 pcs.



② Pillar – 4 pcs.



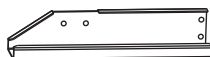
③ Left edge – 2 pcs.



④ Right edge – 2 pcs.



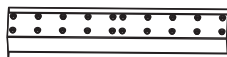
⑤ Right leg – 2 pcs.



⑥ Left leg – 2 pcs.



⑦ Adjusting upper profile – 2 pcs.



⑧ Adjusting lower profile – 2 pcs.



⑨ Support – 4 pcs.



⑩ Nut 12 – 4 pcs.



⑪ Countersunk screw M6×20 – 64 pcs.



⑫ Ground wire – 8 pcs.



⑬ Flange nut 6 – 16 pcs.

INSTALLATION ORDER

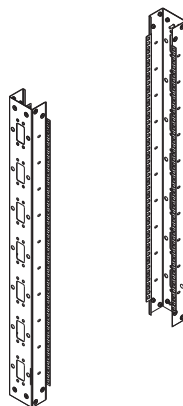
For installation, you need a 10 mm spanner and a phillips screwdriver.

Step 1

Unpack the product with a locksmith's knife. Cut the package carefully so as not to damage the protective coating of the parts in the package.

Step 2

To assemble the rack frame, position the pillars (2) as shown in the figure.



Step 3

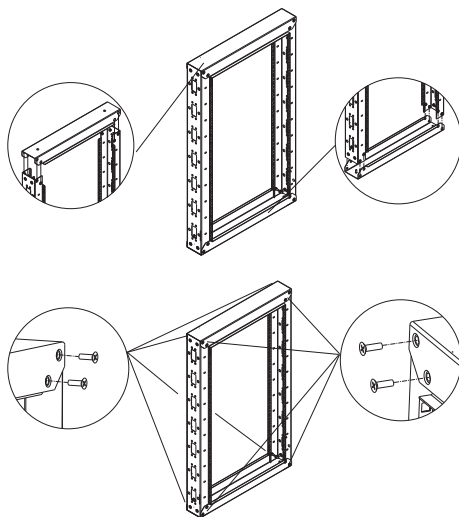
Attach the straight arch (1) to the pillars (2) so that the mounting holes of the straight arch line up with the holes of the rack, fasten with screws (11) in the indicated places.

Step 4

Repeat step 3 for the second straight arch (1).

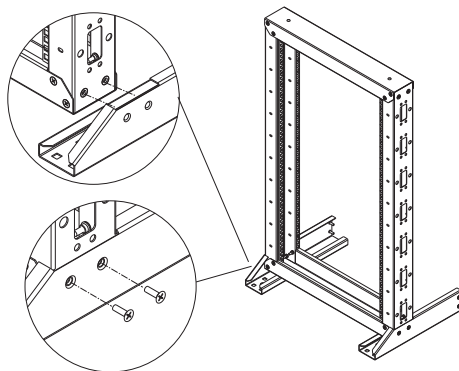
Step 5

Repeat steps 3–4 to assemble the second rack frame.



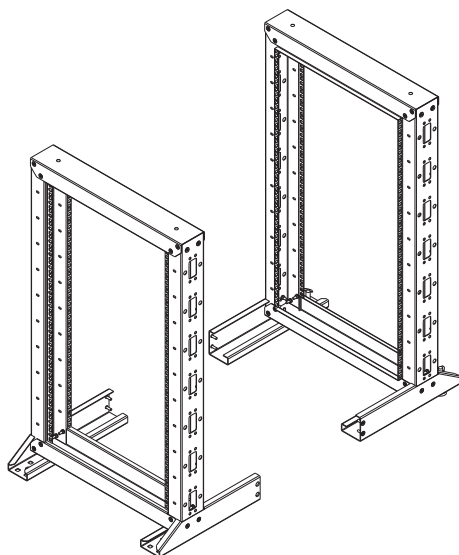
Step 6

To assemble the rack legs, position the rack frame, right leg (5) and left leg (6) as shown in the figure. Fasten with screws (11) in the points shown in the figures.



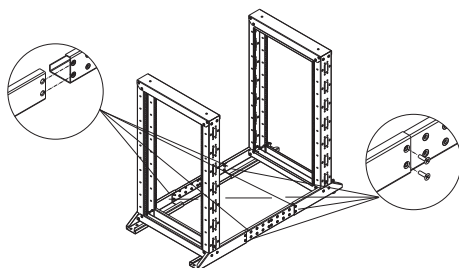
Step 7

Repeat step 6 to assemble the base of the second rack frame.



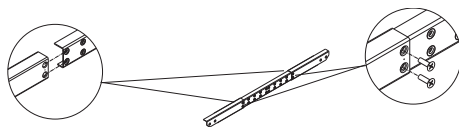
Step 8

To assemble the base, join the assembled structures with the adjusting lower profiles (8) as shown in the figure. Fasten with screws (11) at required distance.



Step 9

To assemble the upper profile, join the left edge (3), the upper adjusting profile (7) and the right edge (4) at the required distance. Fasten with screws (11).

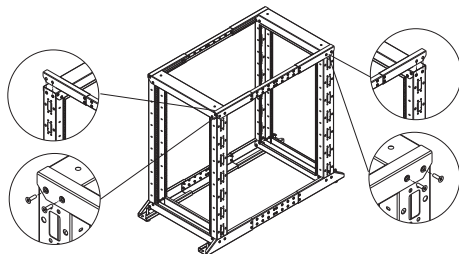


Step 10

Repeat step 9 to assemble the second upper profile.

Step 11

On the assembled lower structure, attach the assembled upper structure so that the holes of the edges (3) (4) line up with the holes on the pillars (2) as shown in the figure. Fasten with screws (11) and repeat for the other 2 attachment points.

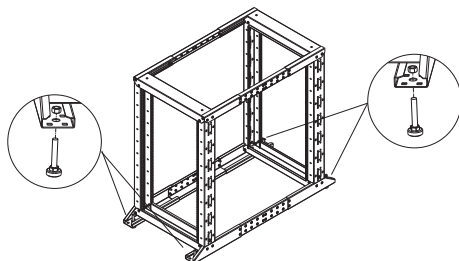


Step 12

Position the support (9) on the underside of the leg (4) as shown in the figure. Fasten with nut (10).

Step 13

Repeat step 12 for the other supports (9).

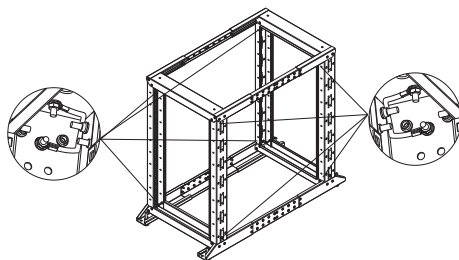


Step 14

ATTENTION

Remember to connect the rack parts for ground connection.

To do this, in the upper corner of the frame, screw one end of the ground wire (12) with a nut (13) to the contact of the straight arch (1), and screw the other end with a nut (13) to the nearest contact of the pillar (2), as shown in the figure. Repeat these steps for the remaining corners of the frames.



Grounding the rack

Ground the rack with a ground wire to any pin of the accessories, described in step 14.